
ML60842

USB HOST + Device コントローラ LSI

概 要

ML60842は、Universal Serial Bus (USB) 2.0およびOn-The-Go (OTG) Supplement Revision 1.0 (Dec 18, 2001) に準拠したDual-role Deviceを 1 チップで実現可能とするLSIです。

共通部は、Session Request Protocol (SRP)、Host Negotiation Protocol (HNP) 制御およびホストコントローラ機能とペリフェラルコントローラ機能の切替を可能とします。

ホストコントローラ部とペリフェラルコントローラ部は、データ転送モードとしてコントロール転送、インタラプト転送、バルク転送、およびアイソクロナス転送をサポートします。

ホストコントローラ部は、1ポートUSB トランシーバ機能をサポートします。また、USB トランシーバ LSI に接続することができます。また、OpenHCI Specification 1.0a に準拠しています。

ペリフェラルコントローラ部は、ML60852A 仕様に準拠していますので、ペリフェラルコントローラとして使用する場合は、本書と合わせて「ML60852A データシート」と「ML60852 USB デバイスコントローラ アプリケーションマニュアル」を参照して下さい。

特 長

USB2.0 および On-The-Go (OTG) Supplement Revision 1.0 (Dec 18,2001) 準拠

< 共通部 >

Session Request Protocol (SRP)、Host Negotiation Protocol (HNP) 制御可能

- ・ VBUS Pulsing 制御可能
- ・ Data Line Pulsing 制御可能
- ・ VBUS Pulsing 検出制御可能

ホスト / ペリフェラル切替え可能

パワーダウン機能サポート

16/8 ビットバス幅切替え可能

Address/Data マルチプレックスに対応

Little/Big エンディアン切替え可能

0 0 0 0 h ~ 1 FFF h の 8 K バイト空間を占有 (レジスタ : 0000h ~ 0FFFh、内部

RAM : 1000h ~ 1FFFh)

DMA 機能をサポート

- ・ ホストモード : 1 チャンネル, ペリフェラルモード : 2 チャンネルをサポート
- ・ 次の DMA 転送モードをサポート
 - 1) デュアルアドレスモード
 - 2) 1DREQ 当りの転送サイズ 16 ビット/8 ビット
(マイコン側 DMA コントローラの転送サイズと同じ指定が必要)

< ホストコントローラ部 >

OpenHCI (Open Host Controller Interface) 1.0a 準拠

4 つのデータ転送タイプ (コントロール転送、バルク転送、インタラプト転送、アイソクロナス転送) サポート

DMA スレーブ機能 (1 CH) によりソフトウェア負荷を軽減、PIO 転送可 (但し、アイソクロナス転送を除く)

1 USB ポート < Full-speed(12Mbps), Low-speed(1.5Mbps) に対応 > をサポート

SOF 生成、CRC5/16 生成機能をサポート

< ペリフェラルコントローラ部 >

Full-speed(12Mbps) 対応

4 つのデータ転送タイプ (コントロール転送、バルク転送、インタラプト転送、アイソクロナス転送) サポート

エンドポイント : 5 個あるいは 6 個

- ・ コントロール EP : 1 個
- ・ バルク/インタラプト EP : 3 個
- ・ アイソクロナス/バルク/インタラプト EP : 1 個あるいは 2 個

データ格納用 FIFO 内蔵

EP1、EP2、EP4、EP5 の FIFO は 2 面構成

DMA スレーブ機能 (2 CH, EP1, EP2, EP4, EP5 対応)、PIO 転送可

Suspend, Wakeup 機能サポート

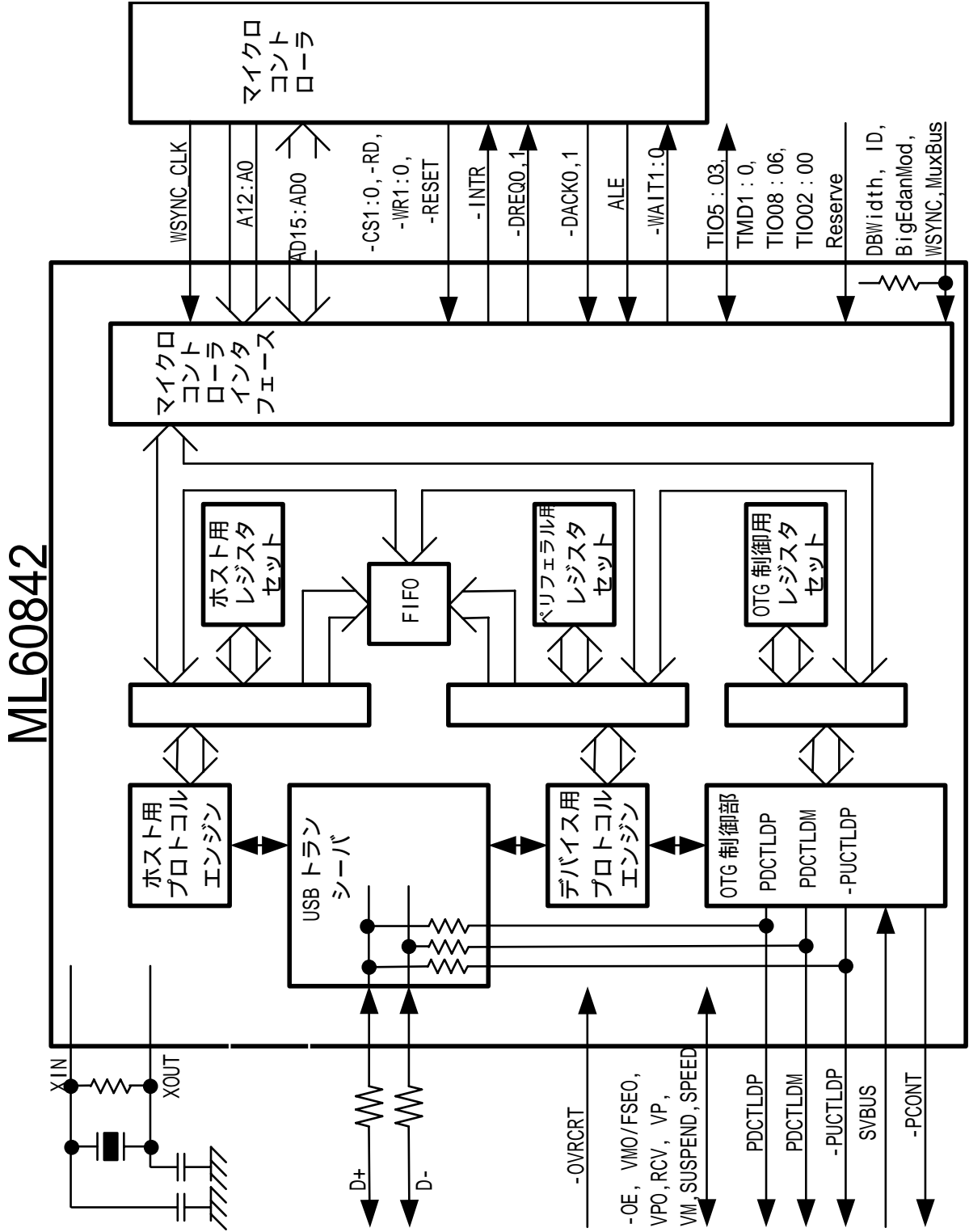
< その他 >

USB ポートを USB トランシーバ LSI へ接続可能

48MHz 振動子

Logic/Analog : 2.8V, USB : 3.1V サポート

ブロック図



ML60842