

国際医療福祉大学殿向け

映像・波形合成装置  
- お見積仕様書 -

( 第 3 版 )

平成 17 年 3 月 28 日

ワイアレス・アンド・ビジュアルコミュニケーションズ株式会社

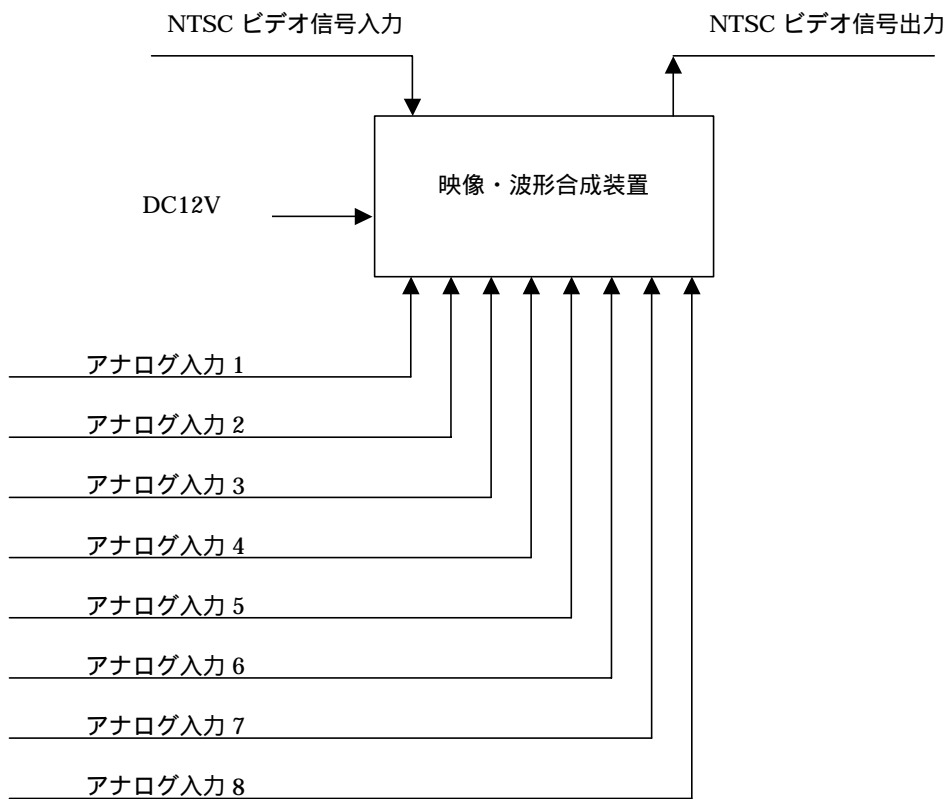
## もくじ

1. はじめに.....	3
2. 各部の名称.....	4
3. スーパーインポーズ画面.....	5
4. 設定内容.....	6
5. 主な仕様.....	7
6. 変更履歴.....	8

## 1. はじめに

本仕様書は、国際医療福祉大学殿用の『映像・波形合成装置』(以下、本機)について記述しました。

本機は、0~5Vのアナログ値をA/D変換して、グラフと数値とをNTSCビデオ信号に合成します。



## 2. 各部の名称

図 1 に装置前面図、図 2 に背面図を示します。

電源スイッチはシーソー型ロッカースイッチを使用します。電源ランプは緑色 LED を使用して、電源供給時に点灯させます。

NTSC 入力に BNC コネクタ、NTSC 出力に RCA コネクタを使用します。アナログ入力コネクタは BNC コネクタを使用します。また、センサ電源用に 12V0.5A 出力の電源を 2P 端子台から供給します。

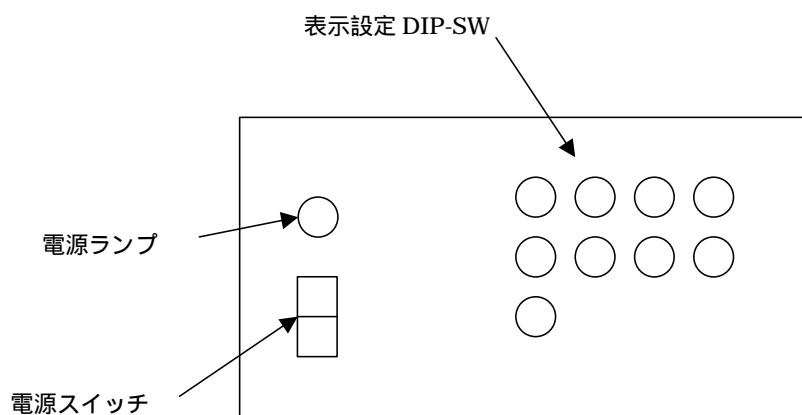


図 1 前面図

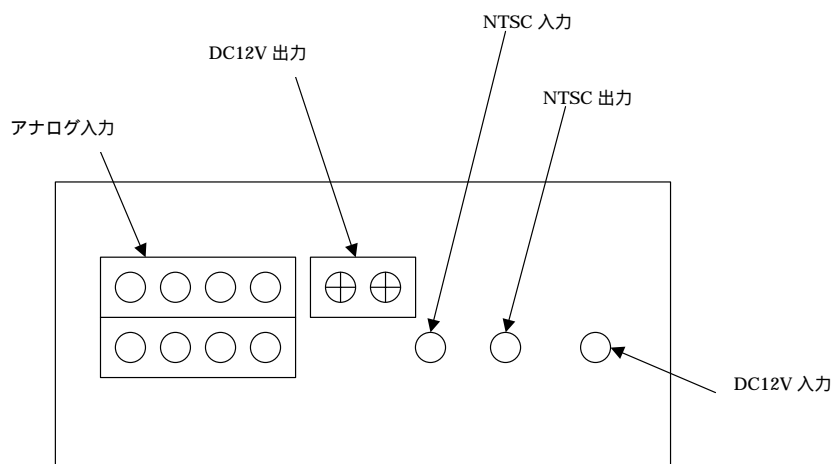
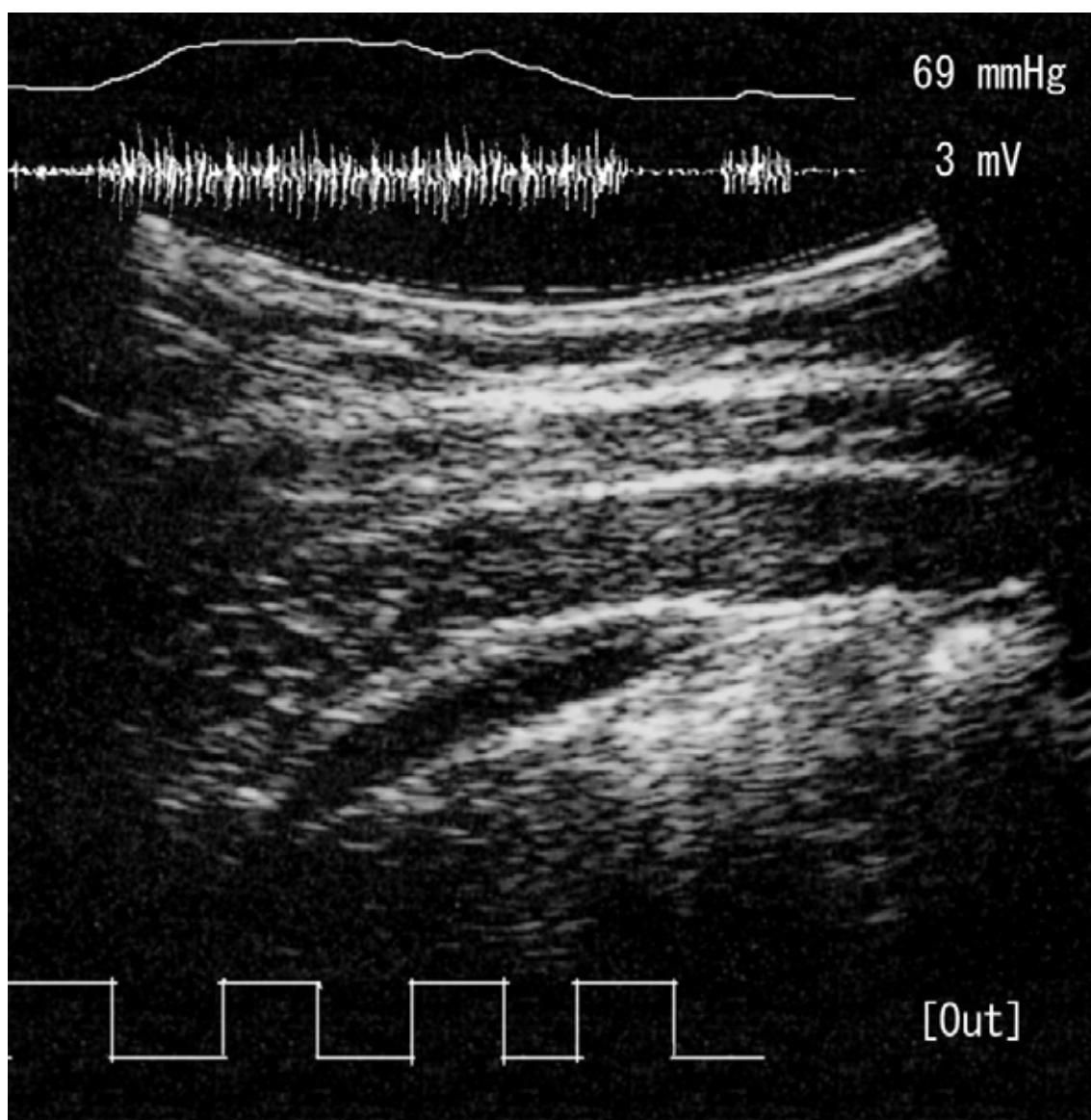


図 2 背面図

### 3. スーパーインポーズ画面

本機でのスーパーインポーズ画面の例を示します。



#### 4. 設定内容

1の内容は、プログラム内設定とします。初回の設定はお打合せにて決定いたします。

##### 1 設定内容

番号	項目	内容	備考
1	グラフスケール	各チャンネルのグラフの y 軸倍率	
2	変換式	各チャンネルの A/D 値から数値への変換式	C コンパイラに付属の関数に限る
3	単位文字列	各チャンネルの単位(mmHg、mV など)	ビットマップを設定

表 2の内容は、DIP-SW で設定します。

表 2 DIP-SW 設定内容

番号	項目	内容	備考
1	グラフ位置	各チャンネルのグラフの原点、および、表示の有無	
2	スクロール速度	グラフのスクロール速度	

## 5. 主な仕様

番号	項目	内容	備考
1	ビデオ入力	0.7Vpp(75 )	
2	ビデオ出力	0.7Vpp(75 )	
3	ビデオコネクタ(入力)	BNC	
4	ビデオコネクタ(出力)	RCA	
5			
6	インポーズ解像度	512H×240V	
7	インポーズ色	白色	
8			
9	A/D 分解能	10 ビット	
10	アナログ入力チャンネル	8 チャンネル	
11	アナログ入力	0-5V 非絶縁、不平衡	
12	アナログ入力コネクタ	BNC	
13			
14	電源電圧	DC12V	AC アダプタ付属
15	消費電力	3W	
16	寸法	250×150×100mm	暫定仕様(RC1)
17	重量	2kg	

## 6. 変更履歴

日付	版	内容
平成 17 年 3 月 22 日	初版	初版
平成 17 年 3 月 25 日	第 2 版	DIP-SW 追加
平成 17 年 3 月 28 日	第 3 版	センサ用 DC12V 電源出力を追加